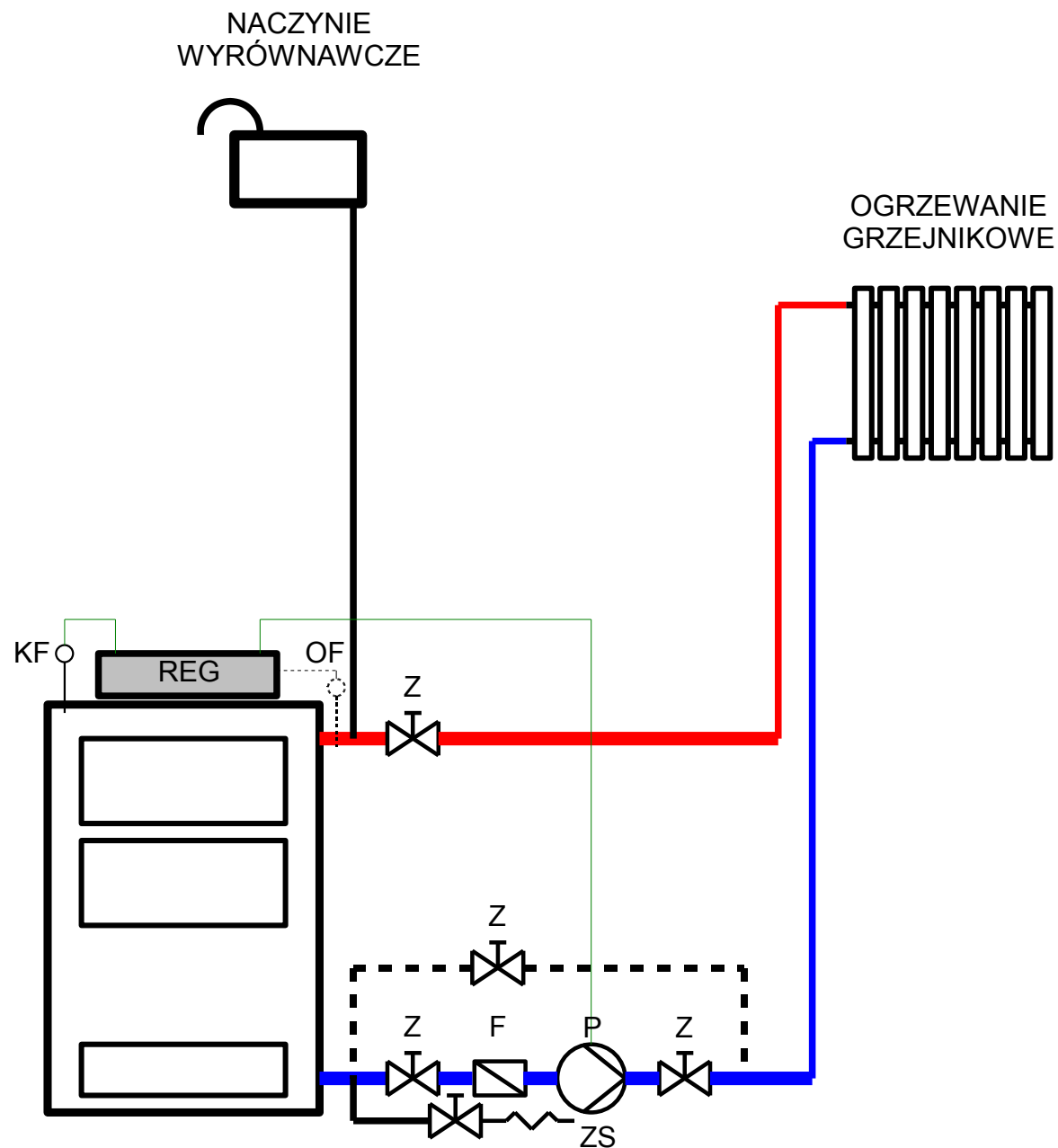


SCHEMAT POGLĄDOWY

PODSTAWOWA WERSJA INSTALACJI C.O. Z POMPĄ NA POWROCIE



- REG - regulator
- KF - czujnik temp. płaszcza
- OF - wyłącznik termiczny
- P - pompa obiegowa
- F - filtr
- Z - zawór odcinający
- ZS - zawór spustowy